



Transportlösungen in Schweizer Qualität



Konstruktive Merkmale:



Mulde:

- Muldenboden und Bordwände aus HARDOX450
- Kraftverlaufsoptimierte, moderne Spantenanordnung
- Rück- und Seitenwände mit nach innen geneigten Materialabweiskanten
- Grosser Kippwinkel = 54°

Seitenladenautomatik:

- Vollständig hydraulisch abklappbare Seitenwand
- Starke Kniehebelkinematik
- Neigung beim Aufkippen unter Last stufenlos verstellbar
- Hält hohen Belastungen stand
- Variierbare Schüttkante beim Seitwärtskippen
- Einfaches seitliches Be- / Entladen (Paletten, Gesteinsbrocken)
- Universelle Einsatzmöglichkeiten

Rückladenautomatik:

- Pneumatische Rückladenautomatik
- Waagrechte Rückladenklappe als erweiterte Schüttkante
- Rückladen mit integrierter Materialabweiskante
- Vorausrüstung für optionale Seitenbleche

Frontwand:

- Starke Frontwand
- Robuste und rasch demontierbare Aufsteckwand
- Optional erhältlicher Stangenträger

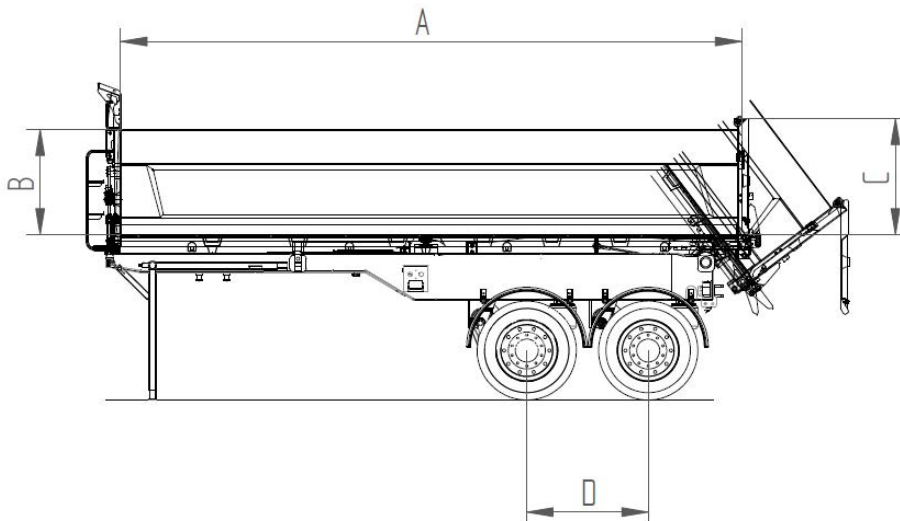
Hydraulik:

- Leistungsfähige, zentraleingebaute Hydraulikanlage
- Rasche Kippzyklen
- Hohe Hubkraftreserven
- Proportional angesteuertes Kippventil
- Vollständig hartverchromter Kippzylinder
- Normierte Leitungssätze

Fahrgestell:

- Fahrgestell als Schweisskonstruktion aus hochwertigem Feinkornstahl
- Achsaggregat in 18to Ausführung (2 x 9to Achsen; Ges. Gewicht: 33to)
- Achslastanzeige über EBS-Bremsanlage im LKW-Display
- Luftfederung mit Hub- und Senkeinrichtung
- Achsliftsteuerung auf die 1ste Achse wirkend, lastabhängige Funktion, mit Anfahrhilfe
- ECAS-Aussenbedienung mit Smart-Board-Steuerung
- Integrierte Schwenkstützen zum sicheren Abstellen des Aufliegers

Dimensionen:



| Typ | ROCKBOX 33to | ROCKBOX 35to |
|--------------------|-------------------|-------------------|
| Länge innen (A) | 6700mm | 6700mm |
| Breite aussen | 2500mm | 2500mm |
| Seitenwandhöhe (B) | 1140mm | 1140mm |
| Rückwandhöhe (C) | 1260mm | 1260mm |
| Inhalt | 18 m ³ | 18 m ³ |
| Achsaggregat | 2 x 9to | 2 x 10to |
| Radstand (D) | 1310mm | 1810mm |
| Gesamtgewicht | 33to | 35to |
| Betriebsgewicht | 6980kg | 6980kg |

Optionen & Details:



MOSER ROCKBOX RS:

- Lackierung der Mulde in Ihrer Hausfarbe, sowie auch Zweifarbenlackierung
- Seitenbleche mit Sandstreuvorrichtung
- MOSER BOXTOP oder Längsschiebeverdeck elektrisch
- Spezialbinderinge drehbar
- Elektrischer Vibrator



Fahrgestell:

- Achsaggregat in 20to Ausführung (2 x 10to Achsen; Ges. Gewicht: 35to)
- Bereifung mit Leichtmetall-Felgen
- Unterfahrschutz hinten pneumatisch angesteuert



Zugfahrzeug:

- Optimal ausgelegte Kipphydraulik
- Zusatzausstattungen: Werkzeugkisten, Ablagewanne, Abdeckungen, etc.